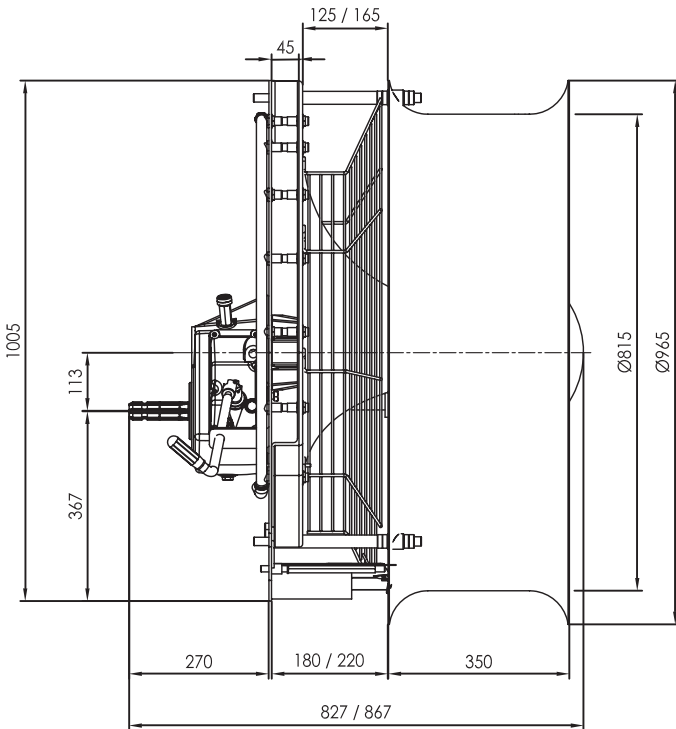
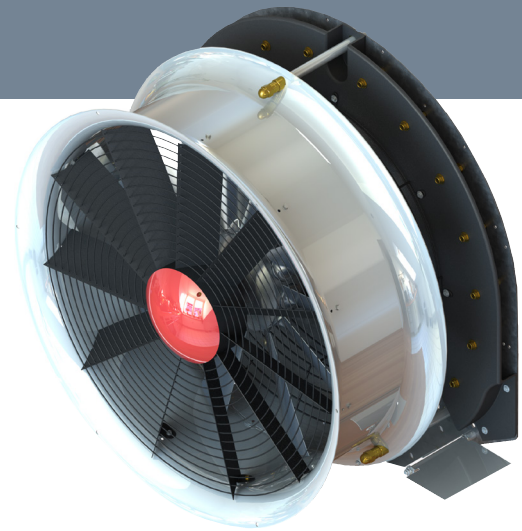


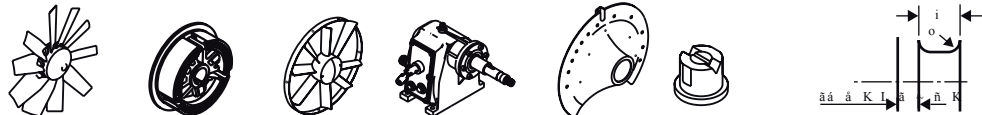
# VBPS-815



**Grupo de aire de alto rendimiento (hasta 70.500 m<sup>3</sup>/h)**  
**Máxima penetración**  
**Bajo consumo de potencia**

*Flujo de salida radial, con turbulencias y simétrico (derecha – izquierda), evitando el apelmazamiento de las hojas.*

**REFERENCIA**



225.250.980.00	Ø800 PV-10/A-AL	3 Zapatas	11/AF	2+0	2	14	350L x 75R min.165/max.205
----------------	--------------------	-----------	-------	-----	---	----	-------------------------------

**Hélice** de flujo axial con paso variable y regulable, 10 álabes de duraluminio.

**Embrague** de 3 zapatas con arranque-parada suave y progresiva.

**Multiplicador** con caja de aluminio y engranajes helicoidales, 2 velocidades + punto muerto.

**Anchura del canal** regulable de 165 mm a 205 mm.

**Envolvente** de acero inox. con radios aerodinámicos de entrada/salida de aire de 75 mm.

**Rejas protectoras** de aspiración e impulsión según normas ISO-EN.

**Chasis reforzado** en acero galvanizado (opcional).

**TABLA DE RENDIMIENTOS**

Posición hélice		A 30°				B 35°				C 40°				D 45°			
		I		II		I		II		I		II		I		II	
400	m <sup>3</sup> /h	24.500		31.000		34.900		40.800		38.800		46.000		48.000		57.800	
	m/s	16		23		18		27		23		31		26		32	
480	m <sup>3</sup> /h	29.800		37.600		42.300		49.400		47.100		55.800		58.100		70.000	
	m/s	20		29		24		32		29		36		31		38	
540	m <sup>3</sup> /h	32.800		41.400		46.600		54.500		51.900		61.500		64.100		77.200	
	m/s	24		32		29		35		30		37		34		41	
hp   kW		7   5	11   8	10   8	17   13	13   10	24   18	20   15	38   28	10   8	18   13	29   21	26   19	46   34	38   28	51   37	



Portaboquillas no incuidos

LEYENDA: AL Aluminio SA Serie reforzada  
 A Álabes PL Poliamida 1+0 1 Velocidad y punto muerto  
 AF Álabes fijos PV Paso variable 2+0 2 Velocidades y punto muerto