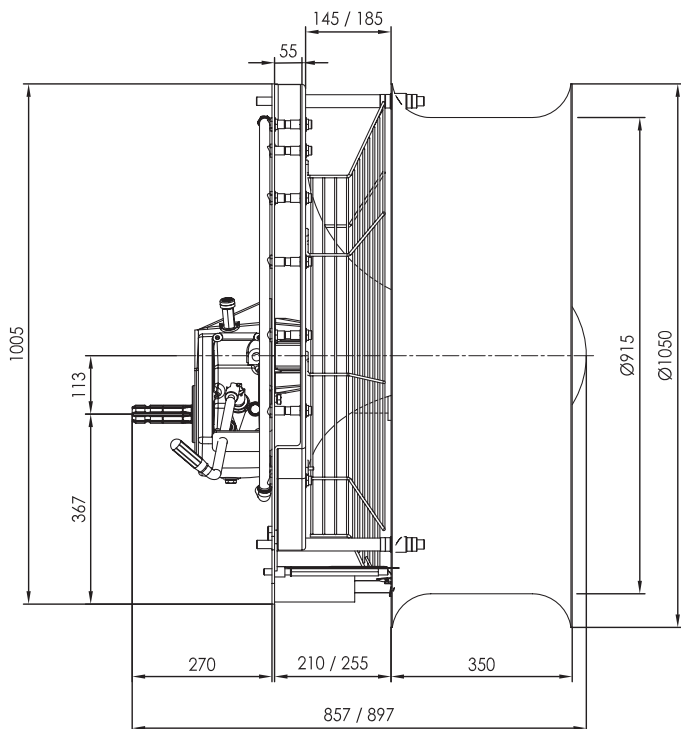


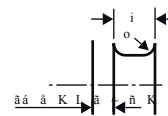
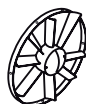
# VBPS-915



**Grupo de aire de alto rendimiento (hasta 84.000 m<sup>3</sup>/h)**  
**Máxima penetración**  
**Bajo consumo de potencia**

*Flujo de salida radial, con turbulencias y simétrico (derecha – izquierda), evitando el apelmazamiento de las hojas.*

**REFERENCIA**



225.250.990.00	Ø900 PV-10/A-AL	3 Zapatas	11/AF	2+0	2	14	350L x 75R min.195/max.235
----------------	--------------------	-----------	-------	-----	---	----	-------------------------------

**Hélice** de flujo axial con paso variable y regulable, 10 álabes de duraluminio.

**Embrague** de 3 zapatas con arranque-parada suave y progresiva.

**Multiplicador** con caja de aluminio y engranajes helicoidales, 2 velocidades + punto muerto.

**Anchura del canal** regulable de 195 mm a 235 mm.

**Envolvente** de acero inox. con radios aerodinámicos de entrada/salida de aire de 75 mm.

**Rejas protectoras** de aspiración e impulsión según normas ISO-EN.

**Chasis reforzado** en acero galvanizado (opcional).

**TABLA DE RENDIMIENTOS**

Posición hélice		A 30°				B 35°				C 40°				D 45°			
		I		II		I		II		I		II		I		II	
400	m <sup>3</sup> /h	26.700		35.500		37.900		46.600		42.300		52.500		49.700		62.900	
	m/s	17		25		19		29		23		31		26		32	
	hp	7	5	12	9	12	9	20	15	14	11	26	19	21	15	40	29
	kW																
480	m <sup>3</sup> /h	32.400		43.000		46.000		56.500		51.200		63.700		60.200		76.200	
	m/s	21		31		26		34		29		36		31		38	
	hp	12	8	20	15	18	13	31	23	24	18	42	31	37	27	67	49
	kW																
540	m <sup>3</sup> /h	35.700		47.400		50.700		62.300		56.500		70.200		66.400		84.000	
	m/s	27		35		30		37		31		39		34		41	
	hp	19	14	41	30	29	21	60	44	39	29	77	57	53	39	89	65
	kW																



Portaboquillas no incuidos

LEYENDA:

- A Álabes
- AF Álabes fijos
- AL Aluminio
- PL Poliamida
- PV Paso variable
- SA Serie reforzada
- 1+0 1 Velocidad y punto muerto
- 2+0 2 Velocidades y punto muerto