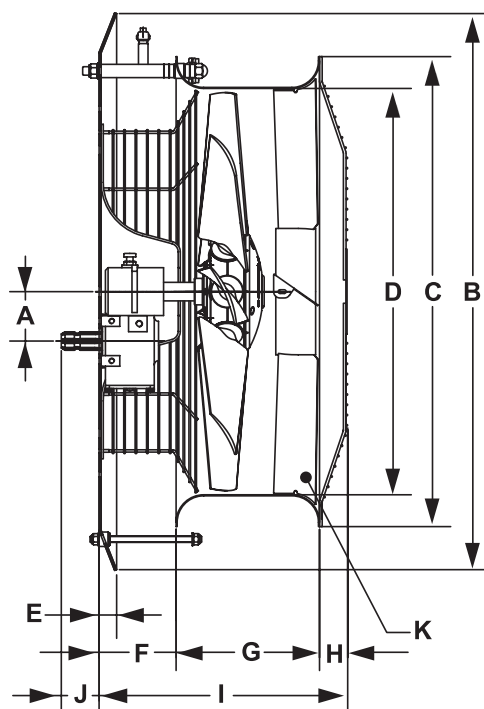
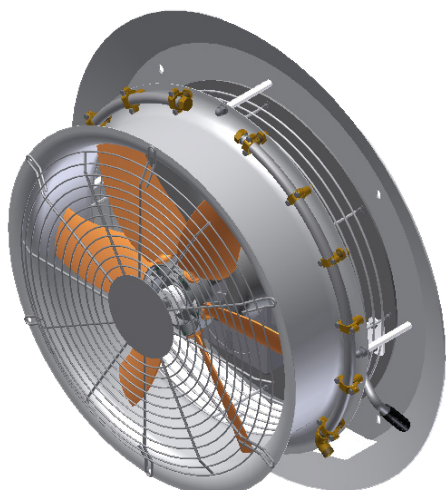


VM-750



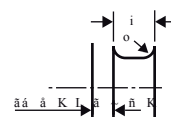
mm	
COTAS	VM-750
A	93
ØB	1049
ØC	885
ØD	765
E	90/130
F	125/165
G	270
H	53
I	448/488
J	71
K	SI

Grupo de aire con caudal máximo de 44.800 m³/h

Reducidas dimensiones, con una excelente relación consumo de potencia / caudal de aire.

Diseñado para equipos suspendidos al tractor.

REFERENCIA



225.110.375.00

Ø750
PV-8/A-PL

8/AF

1+0

14

270L x 50R
min.125/max.165

Ventilador de 8 álabes, fabricadas en poliamida.

Deflector de aspiración.

Multiplicador con caja en acero. 1 velocidad + punto muerto.

Anchura de salida del aire regulable de 125 a 165 mm.

Envoltente en acero galvanizado con radios aerodinámicos de entrada/salida de aire.

Rejas protectoras de aspiración e impulsión según normas ISO-EN.

Chapa principal perfilada para direccionar el aire.

TABLA DE RENDIMIENTOS

Posición hélice		30°	35°	40°	45°	50°
r.p.m						
400	m ³ /h	18.400	24.200	27.700	30.000	33.500
	m/s	17	22	25	28	30
	hp kW	4 2,9	8,4 6,2	10 7,4	12,5 9,2	18,3 13,5
480	m ³ /h	22.300	29.300	33.600	36.400	40.600
	m/s	21	26	30	34	36
	hp kW	4,8 3,5	10 7,4	12 8,8	15 11	22 16,2
540	m ³ /h	24.600	32.300	37.000	40.100	44.800
	m/s	23	29	34	38	40
	hp kW	8 5,9	16 11,8	22 16,2	26 19,1	35 25,7



Portaboquillas no incuidos

LEYENDA:

A Álabes
AF Álabes fijos

AL Aluminio
PL Poliamida
PV Paso variable

SA Serie reforzada
1+0 1 Velocidad y punto muerto
2+0 2 Velocidades y punto muerto