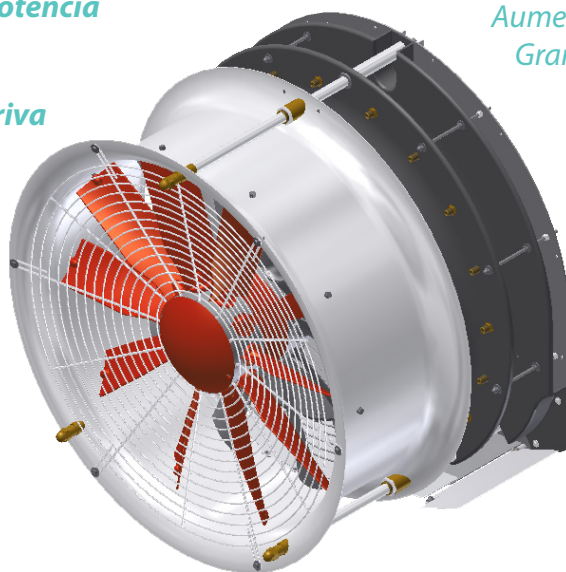
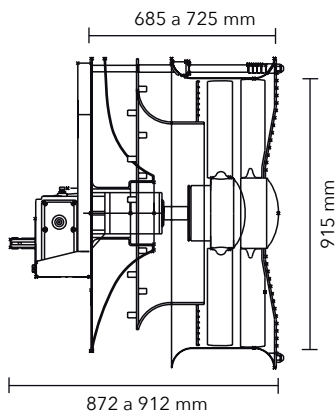


# VT-915

- **Bajo consumo de potencia**
- **Mejor distribución**
- **Reducción de la deriva**
- **Mayor velocidad**

Aumento del rendimiento del 15 al 20%  
Gran caudal de aire (hasta 101.000 m<sup>3</sup>/h)



Flujo de salida radial, con turbulencias y simétrico (derecha – izquierda), lo que evita el apelmazamiento de las hojas, aumentando considerablemente la penetración del tratamiento.

**REFERENCIA**

225.700.790.00	Ø900 PV-10/A-AL	3 Zapatas	PV-11/A-PL	2+0	3	12+14	400L x 75R min.285/max.325
----------------	--------------------	-----------	------------	-----	---	-------	-------------------------------

**Hélice** de flujo axial con paso variable y regulable, 10 álabes de duraluminio.

**Embrague** de 3 zapatas con arranque-parada suave y progresiva.

**Multiplicador** con caja de aluminio y engranajes helicoidales, 2 velocidades + punto muerto.

El **reparto de aire** entre canales es del 42% por canal A, 40,5% por canal B i un 17,5% del aire que llega del recuperador inferior (canal turbo).

**Anchura del canal** regulable de 285 mm a 325 mm.

**Envolvente** de acero inox. con anchura de 400 mm, radios aerodinámicos de entrada/salida de aire de 75 mm.

**Rejas protectoras** de aspiración e impulsión según normas ISO-EN.

**Chasis reforzado** en acero galvanizado.

**TABLA DE RENDIMIENTOS**

Posición hélice		A 30°				B 35°				C 40°				D 45°			
		I		II		I		II		I		II		I		II	
400	m <sup>3</sup> /h	32.200		42.600		45.600		56.100		50.900		63.200		59.900		75.600	
	m/s	13		18		17		22		18		24		20		25	
480	hp   kW	7   5	13   10	12   9	22   16	15   11	29   21	21   15	40   29								
	m <sup>3</sup> /h	39.000		51.700		55.300		68.000		61.700		76.600		72.600		91.600	
540	m/s	17		25		21		27		22		28		23		30	
	hp   kW	11   8	21   15	18   13	34   25	25   18	46   34	37   27	67   49								
540	m <sup>3</sup> /h	43.000		57.000		61.000		75.000		68.000		84.500		80.000		101.000	
	m/s	21		28		25		31		26		32		26		33	
540	hp   kW	16   12	29   21	25   18	48   35	35   26	64   47	53   39	89   65								



Portaboquillas no incuidos

LEYENDA: AL Aluminio SA Serie reforzada  
A Álabes PL Poliamida 1+0 1 Velocidad y punto muerto  
AF Álabes fijos PV Paso variable 2+0 2 Velocidades y punto muerto