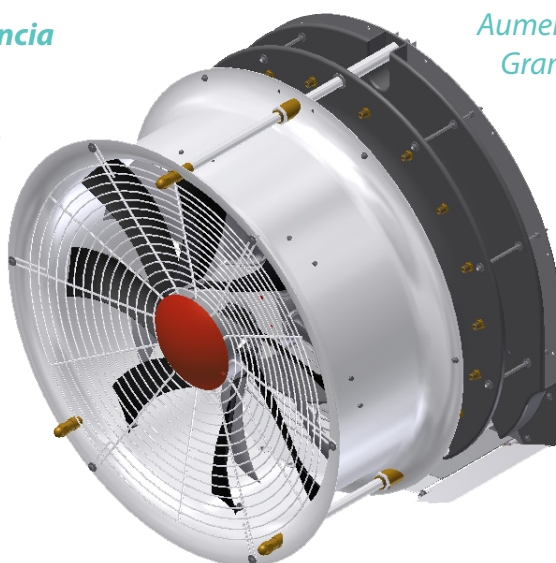


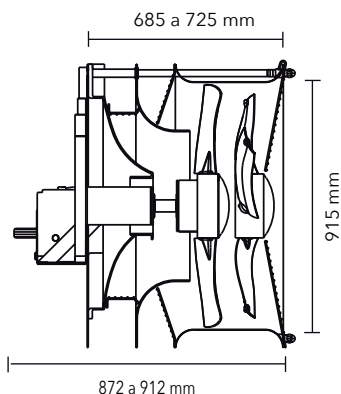
# VTS-915

- **Bajo consumo de potencia**
- **Mejor distribución**
- **Reducción de la deriva**
- **Mayor velocidad**

Aumento del rendimiento del 15 al 20%  
Gran caudal de aire (hasta 99.200 m<sup>3</sup>/h)



Flujo de salida radial, con turbulencias y simétrico (derecha – izquierda), lo que evita el apelmazamiento de las hojas, aumentando considerablemente la penetración del tratamiento.



REFERENCIA							
225.700.791.00	PV / Ø900 PVS PL	3 Zapatas	8/A-PL	2+0	3	12+14	400L x 75R min.285/max.325

**Hélice** helicoidal de bajo consumo y alto rendimiento. 7 álabes de paso variable y regulable, de perfil SICKLE en poliamida reforzada.

**Embrague** de 3 zapatas con arranque-parada suave y progresiva.

**Multiplicador** con caja de aluminio y engranajes helicoidales, 2 velocidades + punto muerto.

El **reparto de aire** entre canales es del 42% por canal A, 40,5% por canal B i un 17,5% del aire que llega del recuperador inferior (canal turbo).

**Anchura del canal** regulable de 285 mm a 325 mm.

**Envolvente** de acero inox. con anchura de 400 mm, radios aerodinámicos de entrada/salida de aire de 75 mm.

**Rejas protectoras** de aspiración e impulsión según normas ISO-EN.

**Chasis reforzado** en acero galvanizado.

TABLA DE RENDIMIENTOS																	
Posición hélice		A 30°				B 35°				C 40°				D 45°			
Velocidad multiplicador		I		II		I		II		I		II		I		II	
r.p.m																	
400	m <sup>3</sup> /h	31.400		41.500		44.500		54.200		49.500		61.400		58.300		74.200	
	m/s	12		15		16		20		18		23		19		24	
	hp   kW	6   4	11   8	10   7	19   14	13   10	25   18	18   13	35   26								
480	m <sup>3</sup> /h	38.100		50.200		54.000		65.800		60.000		74.400		70.700		90.000	
	m/s	14		18		19		24		22		27		23		29	
	hp   kW	10   7	19   14	16   11	30   22	22   16	40   29	32   24	59   43								
540	m <sup>3</sup> /h	42.000		55.400		59.500		72.500		66.100		82.000		77.900		99.200	
	m/s	16		21		22		27		25		31		26		33	
	hp   kW	14   10	25   18	22   16	42   31	30   22	56   41	46   34	77   57								



Portabaquillas no incuados

LEYENDA: AL Aluminio SA Serie reforzada  
A Álabes PL Poliamida 1+0 1 Velocidad y punto muerto  
AF Álabes fijos PV Paso variable 2+0 2 Velocidades y punto muerto