

# BTA-400

**Grupo de alto rendimiento** con envolvente polietileno por desarrollo progresivo con caudal máximo de 10.100 m<sup>3</sup>/h.

## REFERENCIA



## Relación



230.140.240.40	M 1+0	1 / 7,5	Ø400 x 2	1 x Ø225	Polietileno	3 Zapatas
230.140.340.40	M 2+0	1 / 7,5 - 1 / 6,5	Ø400 x 2	1 x Ø225	Polietileno	3 Zapatas

**Multiplicador** con caja de aluminio y engranajes helicoidales, 1 o 2 velocidades + punto muerto.

**Doble ventilador** centrífugo inyectado y equilibrado de Ø400 mm.

**Boca de salida** universal Ø225.

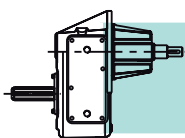
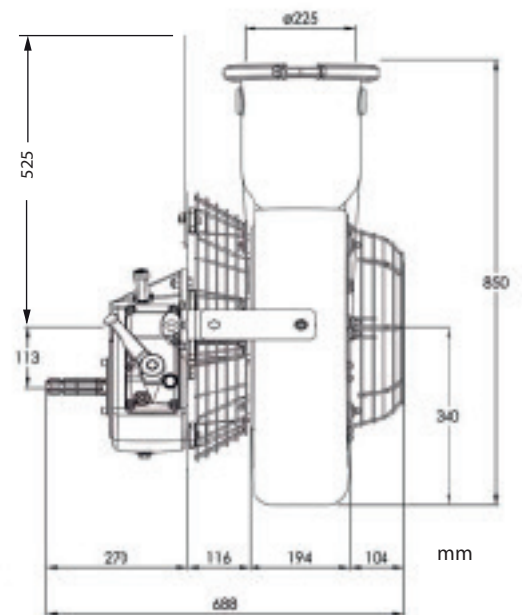
**Embrague** de 3 zapatas con arranque-parada suave y progresiva.

**Rejas protectoras** de aspiración según normas ISO/UNE.

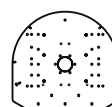
## TABLA DE RENDIMIENTOS

Velocidad multiplicador		1:6,5		1:7,5	
		I		II	
400	r.p.m				
	m <sup>3</sup> /h	<b>7.300</b>		<b>8.800</b>	
	m/s	<b>49</b>		<b>53</b>	
500	hp	<b>12</b>	<b>9</b>	<b>14</b>	<b>10</b>
	kW				
	m <sup>3</sup> /h	<b>7.900</b>		<b>9.400</b>	
540	m/s	<b>55</b>		<b>60</b>	
	hp	<b>15</b>	<b>11</b>	<b>18</b>	<b>13</b>
	kW				
540	m <sup>3</sup> /h	<b>8.700</b>		<b>10.100</b>	
	m/s	<b>60</b>		<b>65</b>	
	hp	<b>20</b>	<b>15</b>	<b>23</b>	<b>17</b>
	kW				

- **Reducción en fitosanitario**
- **Reducción del consumo tractor**
- **Máxima penetración**
- **Reparto proporcional**
- **Mínima deriva**



Eje entrada 1-3/8" Z6 macho (M), por defecto. Especificar si se requiere entrada hembra.



SOPORTE PRINCIPAL PARA EQUIPO ARRASTRADO

DISPONIBLE CON MOTOR HIDRÁULICO

\*KIT ABRAZADERAS INCLUIDO