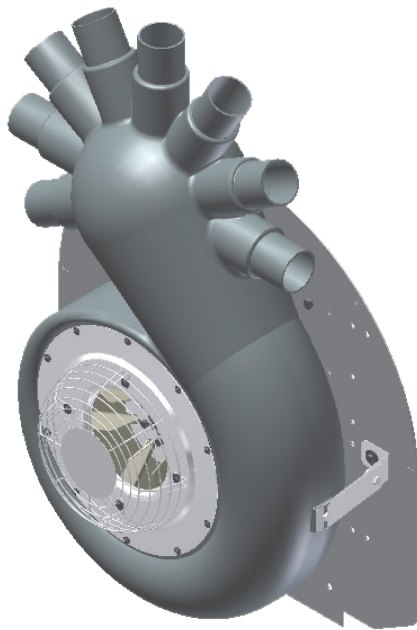
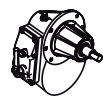


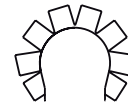
BTA-500 8S



Grupo de alto rendimiento con envolvente polietileno por desarrollo progresivo y con caudal máximo de 14.100 m³/h.



Relación



M 1+0	1 / 7,5	Ø500 x 2	1 x Ø100/120	Polietileno	3 Zapatas
M 2+0	1 / 7,5 - 1 / 6,5	Ø500 x 2	1 x Ø100/120	Polietileno	3 Zapatas

Multiplicador con caja de aluminio y engranajes helicoidales, 1 o 2 velocidades + punto muerto.

Doble ventilador centrífugo inyectado y equilibrado de Ø500 mm.

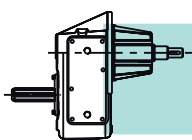
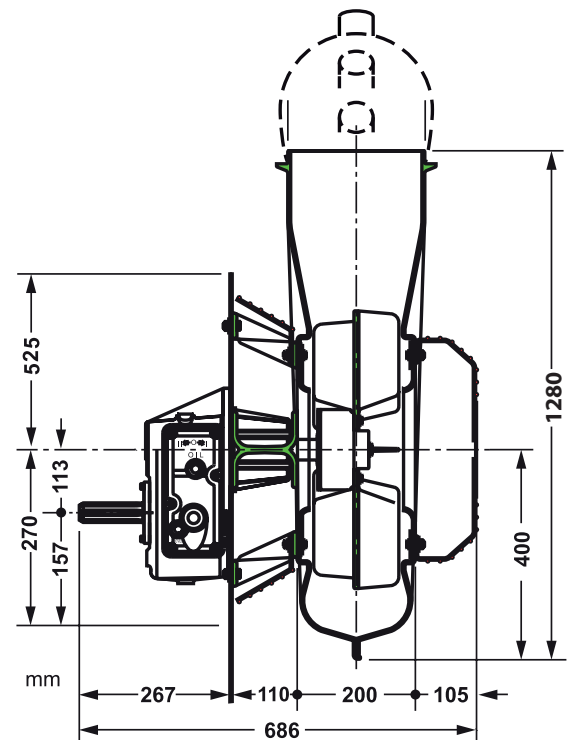
Boca de salida con distribuidor de 8 salidas de Ø100/120 mm.

Embrague de 3 zapatas con arranque-parada suave y progresiva.

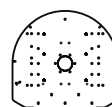
Rejas protectoras de aspiración según normas ISO/UNE.

TABLA DE RENDIMIENTOS					
Velocidad multiplicador		1:6,5		1:7,5	
		I		II	
400	r.p.m				
	m ³ /h	9.600		12.600	
	m/s	49		59	
500	hp	17	12	20	15
	kW				
	m ³ /h	10.000		13.100	
540	m/s	55		66	
	hp	22	16	28	21
	kW				
540	m ³ /h	10.700		14.100	
	m/s	59		71	
	hp	31	23	36	26
		kW			

- Reducción en fitosanitario
- Reducción del consumo tractor
- Máxima penetración
- Reparto proporcional
- Mínima deriva



Eje entrada 1-3/8" Z6 macho (M), por defecto. Especificar si se requiere entrada hembra.



SOPORTE PRINCIPAL PARA EQUIPO ARRASTRADO
DISPONIBLE CON MOTOR HIDRÁULICO

*KIT ABRAZADERAS INCLUIDO