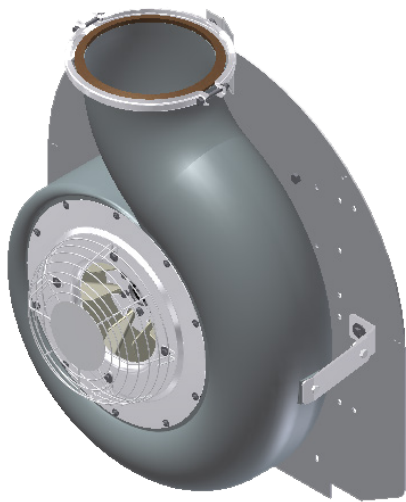







# BTA-500



**Grupo de alto rendimiento** con envolvente de polietileno por desarrollo progresivo y con caudal máximo de 16.300 m<sup>3</sup>/h.

	Relación					
M 1+0	1 / 7,5	Ø500 x 2	1 x Ø256	Polietileno	3 Zapatas	
M 2+0	1 / 7,5 - 1 / 6,5	Ø500 x 2	1 x Ø256	Polietileno	3 Zapatas	

**Multiplicador** con caja de aluminio y engranajes helicoidales, 1 o 2 velocidades + punto muerto.

**Doble ventilador** centrífugo inyectado y equilibrado de Ø500 mm.

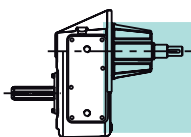
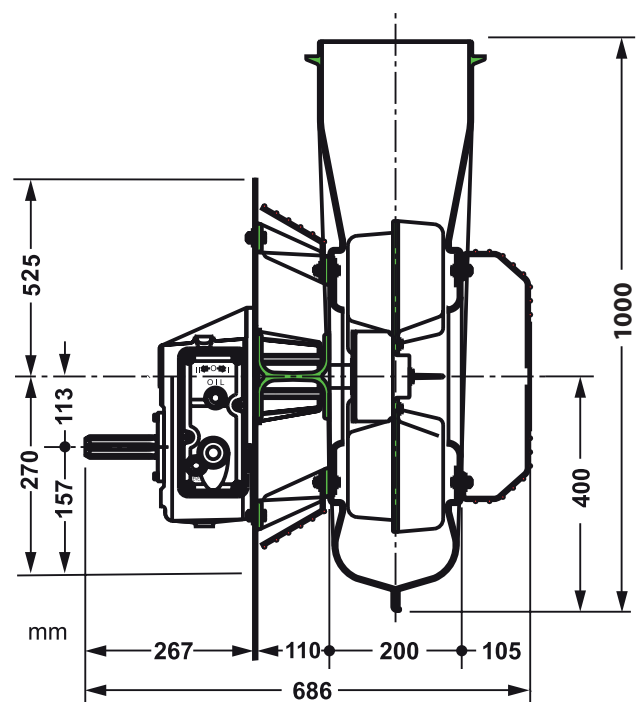
**Boca de salida** universal.

**Embrague** de 3 zapatas con arranque-parada suave y progresiva.

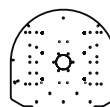
**Rejas protectoras** de aspiración según normas ISO/UNE.

TABLA DE RENDIMIENTOS					
Velocidad multiplicador		1:6,5		1:7,5	
		I		II	
r.p.m					
400	m <sup>3</sup> /h	11.000		13.400	
	m/s	58		68	
	hp    kW	21    15	29    21		
500	m <sup>3</sup> /h	12.500		15.100	
	m/s	67		76	
	hp    kW	29    21	39    29		
540	m <sup>3</sup> /h	13.800		16.300	
	m/s	70		82	
	hp    kW	35    26	49    36		

- **Reducción en fitosanitario**
- **Reducción del consumo tractor**
- **Máxima penetración**
- **Reparto proporcional**
- **Mínima deriva**



Eje entrada 1-3/8" Z6 macho (M), por defecto. Especificar si se requiere entrada hembra.



SOPORTE PRINCIPAL PARA EQUIPO ARRASTRADO

DISPONIBLE CON MOTOR HIDRÁULICO

\*KIT ABRAZADERAS INCLUIDO