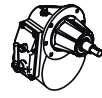


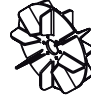
# BTA-600



**Grupo de alto rendimiento** con envoltente de poliéster reforzado GF por desarrollo progresivo y con caudal máximo de 24.000 m<sup>3</sup>/h. El **gran volumen de aire** permite obtener resultados positivos en anchuras de trabajo superiores al resto de grupos centrífugos del mercado.



Relación



M 1+0

1 / 7,5

Ø600 x 2

1 x Ø325

Poliéster

3 Zapatas

**Multiplicador** de alta transmisión de potencia, con caja de aluminio y engranajes helicoidales, 1 velocidad+ punto muerto.

**Doble ventilador** centrífugo equilibrado de Ø540 mm.

**Boca de salida** universal Ø325 mm.

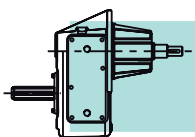
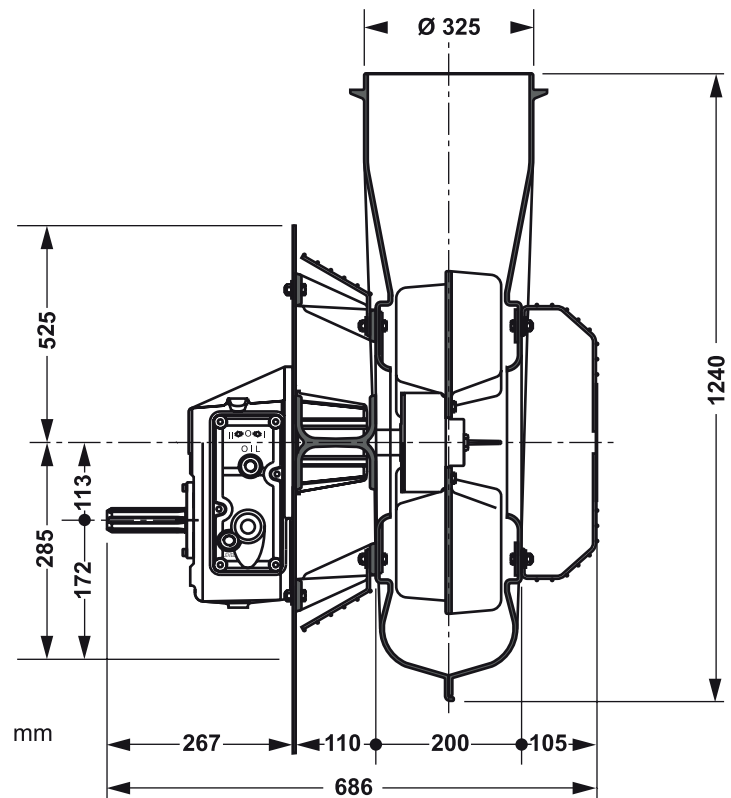
**Embrague** de alta transmisión de potencia, 3 zapatas con arranque-parada suave y progresiva.

**Rejas protectoras** de aspiración según normas ISO/UNE.

**TABLA DE RENDIMIENTOS**

Velocidad multiplicador		1:7,5	
		I	
r.p.m			
400	m <sup>3</sup> /h	<b>20.000</b>	
	m/s	<b>69</b>	
	hp    kW	<b>42</b>	<b>31</b>
500	m <sup>3</sup> /h	<b>22.000</b>	
	m/s	<b>76</b>	
	hp    kW	<b>58</b>	<b>43</b>
540	m <sup>3</sup> /h	<b>24.000</b>	
	m/s	<b>82</b>	
	hp    kW	<b>75</b>	<b>55</b>

- **Reducción en fitosanitario**
- **Reducción del consumo tractor**
- **Máxima penetración**
- **Reparto proporcional**
- **Mínima deriva**



Eje entrada 1-3/8" Z6 macho (M).



SOPORTE PRINCIPAL PARA EQUIPO ARRASTRADO

\*KIT ABRAZADERAS INCLUIDO