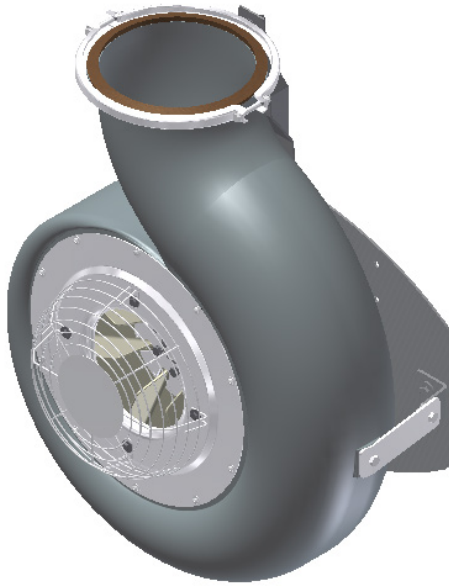







# BTT-400

**Grupo de alto rendimiento** con envolvente polietileno por desarrollo progresivo con caudal máximo de 10.100 m<sup>3</sup>/h.



REFERENCIA		Relación				
230.110.240.20	M 1+0	1 / 7,5	Ø400 x 2	1 x Ø225	Polietileno	3 Zapatas
230.110.340.20	M 2+0	1 / 7,5 - 1 / 6,5	Ø400 x 2	1 x Ø225	Polietileno	3 Zapatas

**Multiplicador** con caja de aluminio y engranajes helicoidales, 1 o 2 velocidades + punto muerto.

**Doble ventilador** centrífugo inyectado y equilibrado de Ø400 mm.

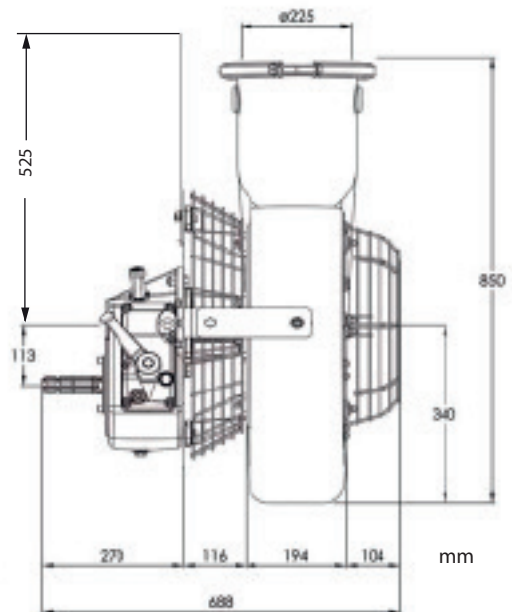
**Boca de salida** universal Ø225.

**Embrague** de 3 zapatas con arranque-parada suave y progresiva.

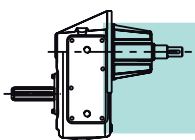
**Rejas protectoras** de aspiración según normas ISO/UNE.

TABLA DE RENDIMIENTOS					
Velocidad multiplicador		1:6,5		1:7,5	
		I		II	
r.p.m					
400	m <sup>3</sup> /h	7.300		8.800	
	m/s	49		53	
	hp    kW	12    9	14    10		
500	m <sup>3</sup> /h	7.900		9.400	
	m/s	55		60	
	hp    kW	15    11	18    13		
540	m <sup>3</sup> /h	8.700		10.100	
	m/s	60		65	
	hp    kW	20    15	23    17		

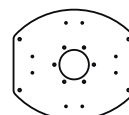
- Reducción en fitosanitario
- Reducción del consumo tractor
- Máxima penetración
- Reparto proporcional
- Mínima deriva



\*KIT ABRAZADERAS INCLUIDO



Especificar si se requiere entrada 1-3/8" Z6 macho (M) o hembra (H).



SOPORTE PRINCIPAL PARA EQUIPO SUSPENDIDO

DISPONIBLE CON MOTOR HIDRÁULICO