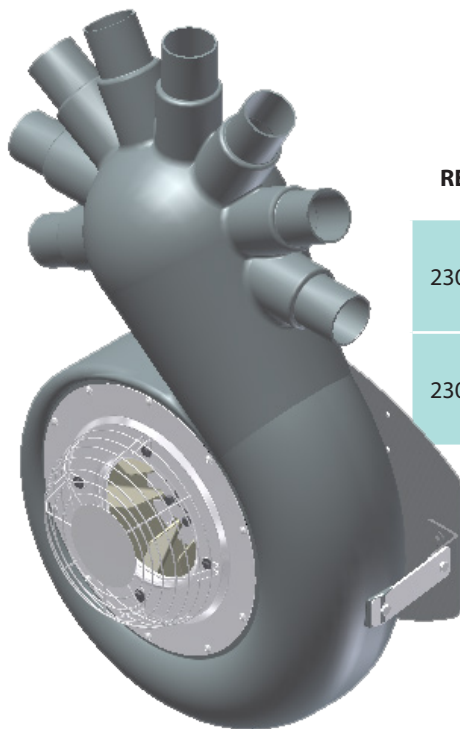


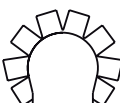




BTT-500 8S

Grupo de alto rendimiento con envolvente polietileno por desarrollo progresivo y con caudal máximo de 14.100 m³/h.



REFERENCIA		Relación				
230.510.247.00	M 1+0	1 / 7,5	Ø500 x 2	1 x Ø100/120	Polietileno	3 Zapatas
230.510.347.00	M 2+0	1 / 7,5 - 1 / 6,5	Ø500 x 2	1 x Ø100/120	Polietileno	3 Zapatas

Multiplicador con caja de aluminio y engranajes helicoidales, 1 o 2 velocidades + punto muerto.

Doble ventilador centrífugo inyectado y equilibrado de Ø500 mm.

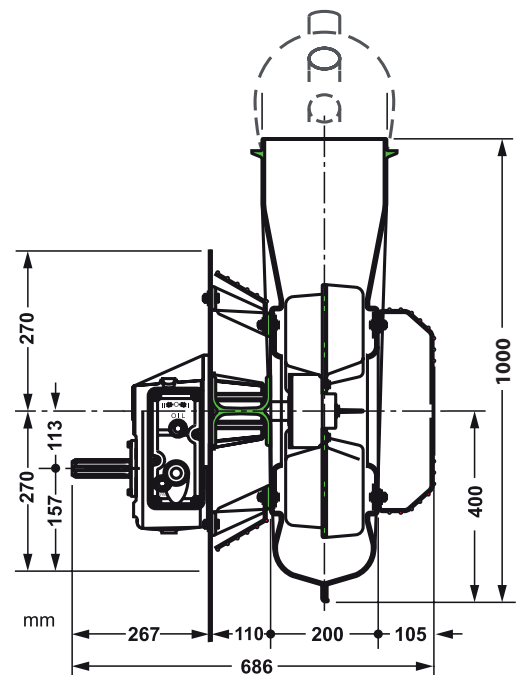
Boca de salida con distribuidor de 8 salidas de Ø100/120 mm.

Embrague de 3 zapatas con arranque-parada suave y progresiva.

Rejas protectoras de aspiración según normas ISO/UNE.

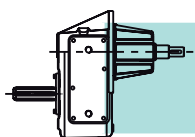
TABLA DE RENDIMIENTOS

Velocidad multiplicador		1:6,5	1:7,5		
		I	II		
r.p.m					
400	m ³ /h	9.600	12.600		
	m/s	49	59		
	hp kW	17 12	20 15		
500	m ³ /h	10.000	13.100		
	m/s	55	66		
	hp kW	22 16	28 21		
540	m ³ /h	10.700	14.100		
	m/s	59	71		
	hp kW	31 23	36 26		

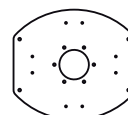


- **Reducción en fitosanitario**
- **Reducción del consumo tractor**
- **Máxima penetración**
- **Reparto proporcional**
- **Mínima deriva**

*KIT ABRAZADERAS INCLUIDO



Especificar si se requiere entrada 1-3/8" Z6 macho (M) o hembra (H).



SOPORTE PRINCIPAL PARA EQUIPO SUSPENDIDO

DISPONIBLE CON MOTOR HIDRÁULICO