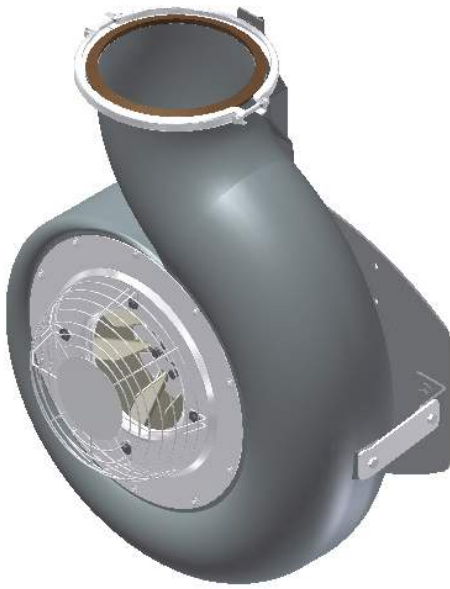







BTT-500



Groupe hautement performant avec enveloppe fabriquée en polyéthylène par développement progressif et avec débit de 16.300 m³/h maximum.

RÉFÉRENCE		Relación				
230.110.250.20	M 1+0	1 / 7,5	Ø500 x 2	1 x Ø256	Polietileno	3 Sabots
230.110.350.20	M 2+0	1 / 7,5 - 1 / 6,5	Ø500 x 2	1 x Ø256	Polietileno	3 Sabots

Multiplicateur avec boîte en aluminium et dents hélicoïdales, 1 ou 2 vitesses+ point mort.

Double turbine centrifuge injectée et balancée de Ø500 mm.

Bouche de sortie universelle Ø256 mm.

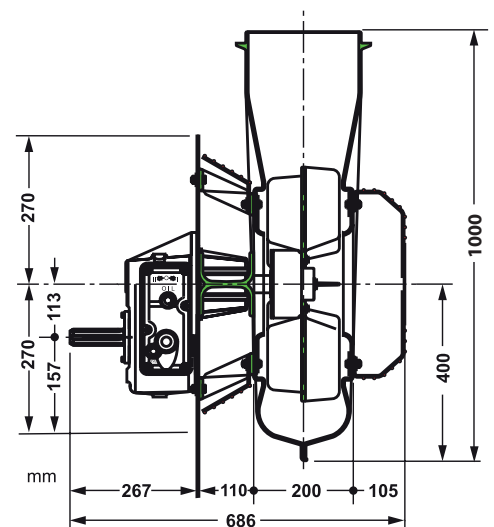
Embrayage avec 3 sabots de démarrage et arrêt doux et progressifs.

Grilles aspiration selon normes ISO/UNE.

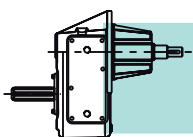
TABLEAU DE PERFORMANCES

Vitesse multiplicateur		1:6,5		1:7,5	
		I		II	
r.p.m					
400	m ³ /h	11.000		13.400	
	m/s	58		68	
	hp kW	21 15	29 21		
500	m ³ /h	12.500		15.100	
	m/s	67		76	
	hp kW	29 21	39 29		
540	m ³ /h	13.800		16.300	
	m/s	70		82	
	hp kW	35 26	49 36		

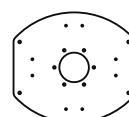
- **Réduction en phytosanitaire**
- **Réduction d'absorption de puissance du tracteur**
- **Pénétration maximale**
- **Répartition proportionnelle**
- **Dérive minimale**



*KIT COLLIERS COMPRIS



Notez si vous avez besoin d'un axe d'entrée mâle (M) ou femelle (F) 1-3/8"Z6.



POUR DES APPAREILS PORTÉS

DISPONIBLE AVEC MOTEUR HYDRAULIQUE