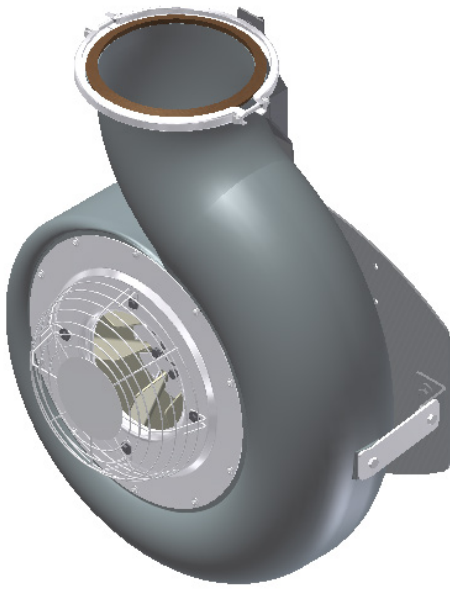







BTT-500



Grupo de alto rendimiento con envoltente de polietileno por desarrollo progresivo y con caudal máximo de 16.300 m³/h.

REFERENCIA		Relación				
230.110.250.20	M 1+0	1 / 7,5	Ø500 x 2	1 x Ø256	Polietileno	3 Zapatas
230.110.350.20	M 2+0	1 / 7,5 - 1 / 6,5	Ø500 x 2	1 x Ø256	Polietileno	3 Zapatas

Multiplicador con caja de aluminio y engranajes helicoidales, 1 o 2 velocidades + punto muerto.

Doble ventilador centrífugo inyectado y equilibrado de Ø500 mm.

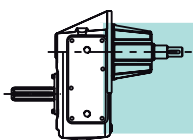
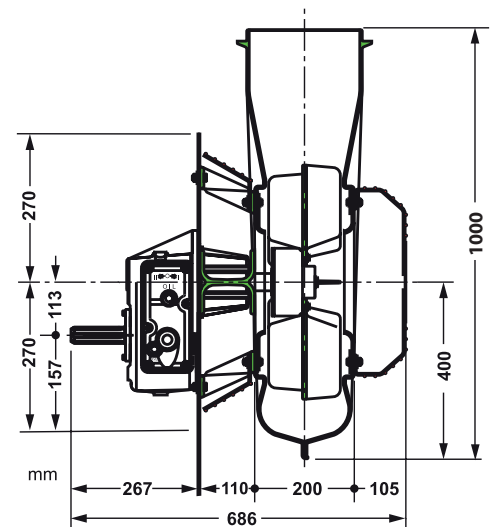
Boca de salida universal Ø256.

Embrague de 3 zapatas con arranque-parada suave y progresiva.

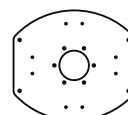
Rejas protectoras de aspiración según normas ISO/UNE.

TABLA DE RENDIMIENTOS					
Velocidad multiplicador		1:6,5		1:7,5	
		I		II	
r.p.m					
400	m ³ /h	11.000		13.400	
	m/s	58		68	
	hp kW	21 15	29 21		
500	m ³ /h	12.500		15.100	
	m/s	67		76	
	hp kW	29 21	39 29		
540	m ³ /h	13.800		16.300	
	m/s	70		82	
	hp kW	35 26	49 36		

- Reducción en fitosanitario
- Reducción del consumo tractor
- Máxima penetración
- Reparto proporcional
- Mínima deriva



Especificar si se requiere entrada 1-3/8" Z6 macho (M) o hembra (H).



SOPORTE PRINCIPAL PARA EQUIPO SUSPENDIDO

DISPONIBLE CON MOTOR HIDRÁULICO

*KIT ABRAZADERAS INCLUIDO