

# BTT-600



**Grupo de alto rendimiento** con envolvente de poliéster reforzado GF por desarrollo progresivo y con caudal máximo de 24.000 m<sup>3</sup>/h. El **gran volumen de aire** permite obtener resultados positivos en anchuras de trabajo superiores al resto de grupos centrífugos del mercado.



Relación



M 1+0

1 / 7,5

Ø540 x 2

1 x Ø325

Poliéster

3 Zapatas

**Multiplicador** de alta transmisión de potencia, con caja de aluminio y engranajes helicoidales, 1 velocidad+ punto muerto.

**Doble ventilador** centrífugo inyectado y equilibrado de Ø540 mm.

**Boca de salida** universal Ø325.

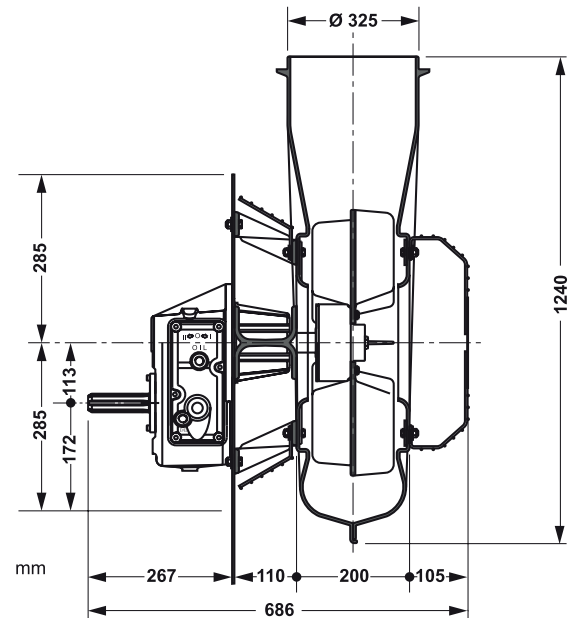
**Embrague** de 3 zapatas con arranque-parada suave y progresiva.

**Rejas protectoras** de aspiración según normas ISO/UNE.

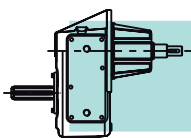
## TABLA DE RENDIMIENTOS

Velocidad multiplicador		1:7,5	
		I	
r.p.m			
400	m <sup>3</sup> /h	20.000	
	m/s	69	
	hp    kW	42	31
500	m <sup>3</sup> /h	350	
	m/s	22.000	
	hp    kW	58	43
540	m <sup>3</sup> /h	24.000	
	m/s	82	
	hp    kW	75	55

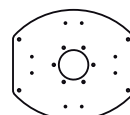
- **Reducción en fitosanitario**
- **Reducción del consumo tractor**
- **Máxima penetración**
- **Reparto proporcional**
- **Mínima deriva**



\*KIT ABRAZADERAS INCLUIDO



Eje entrada 1-3/8" Z6 macho (M).



SOPORTE PRINCIPAL PARA EQUIPO SUSPENDIDO